

## Sklopná pánev plynová

<b>Model</b>	<b>Sap kód</b>	00020633
BRM 780 G	<b>Skupina artiklů</b>	Pánve



- Materiál dna: Ocel
- Tloušťka dna: 12.00
- Užitný objem [l]: 50
- Zapalování: Piezo
- Sklápění: Motorické
- Napouštění/dopouštění: Mechanický kohout
- Typ vany: Sklopná
- Tvar vany: Prakticky tvarovaná výlevka vany pro minimalizaci ztrát při vylévání obsahu
- Stupeň krytí ovládacích prvků: IP24
- Servisní přístup: Zepředu odejmutím čelního panelu

<b>Sap kód</b>	00020633	<b>Výkon plynový [kW]</b>	12.000
<b>Šířka netto [mm]</b>	800	<b>Druh připojení plynu</b>	Zemní plyn, propan butan
<b>Hloubka netto [mm]</b>	730	<b>Materiál dna</b>	Ocel
<b>Výška netto [mm]</b>	900	<b>Užitný objem [l]</b>	50
<b>Hmotnost netto [kg]</b>	163.40	<b>Sklápění</b>	Motorické

# Technický list

Technický výkres



## Sklopná pánev plynová

Model

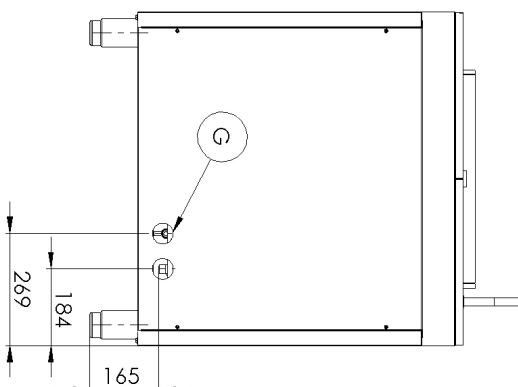
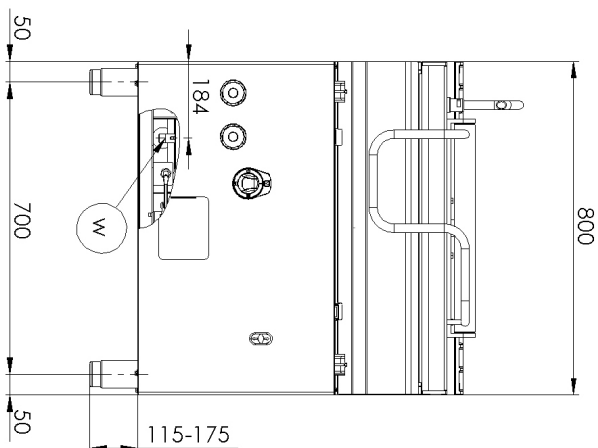
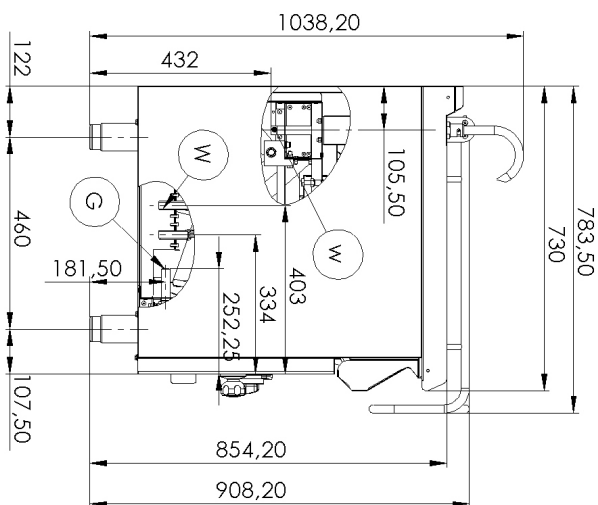
Sap kód

00020633

BRM 780 G

Skupina artiklů

Pánve





### Sklopná pánev plynová

**Model**

BRM 780 G

**Sap kód**

00020633

**Skupina artiklů**

Pánve

**1. Sap kód:**

00020633

**2. Šířka netto [mm]:**

800

**3. Hloubka netto [mm]:**

730

**4. Výška netto [mm]:**

900

**5. Hmotnost netto [kg]:**

163.40

**6. Šířka brutto [mm]:**

840

**7. Hloubka brutto [mm]:**

800

**8. Výška brutto [mm]:**

1080

**9. Hmotnost brutto [kg]:**

173.50

**10. Typ spotřebiče:**

Plynové zařízení

**11. Konstruční typ zařízení:**

Stacionární

**12. Výkon plynový [kW]:**

12.000

**13. Zapalování:**

Piezo

**14. Druh připojení plynu:**

Zemní plyn, propan butan

**15. Stupeň krytí ovládacích prvků:**

IP24

**16. Vnější barva zařízení:**

Nerezové

**17. Materiál:**

AISI 304 vrchní deska i opláštění

**18. Kontrolky:**

chodu a nahřátí

**19. Typ vrchní desky:**

Prolisovaná - komfortní údržba čištění

**20. Materiál vrchní desky:**

AISI 304

**21. Tloušťka vrchní desky [mm]:**

1.50

**22. Povrchová úprava:**

leštěná nerez

**23. Typ ohřevu zařízení:**

Nepřímý

**24. Maximální teplota zařízení [°C]:**

300

**25. Minimální teplota zařízení [°C]:**

50

**26. Servisní přístup:**

Zepředu odejmutím čelního panelu

**27. Bezpečnostní termočlánek:**

Ano

**28. Nastavitelné nožičky:**

Ano

# Technický list

Technické parametry



## Sklopná pánev plynová

<b>Model</b>	<b>Sap kód</b>	00020633
BRM 780 G	<b>Skupina artiklů</b>	Pánve

### 29. Sklápění:

Motorické

### 33. Užitný objem [l]:

50

### 30. Tloušťka dna:

12.00

### 34. Napouštění/dopouštění:

Mechanický kohout

### 31. Materiál dna:

Ocel

### 35. Tvar vany:

Prakticky tvarovaná výlevka vany pro minimalizaci ztrát při vylévání obsahu

### 32. Typ vany:

Sklopná

### 36. Typ vody napouštění:

Studená i teplá